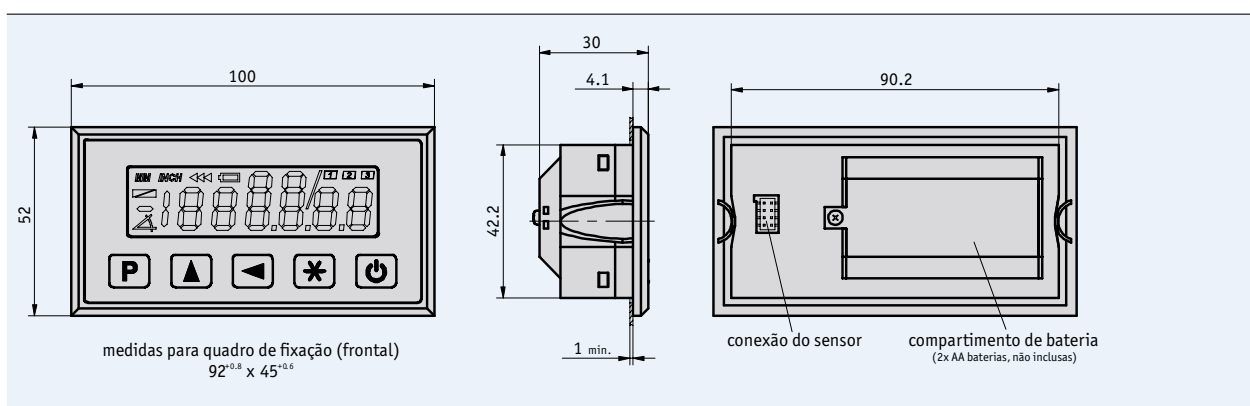


## Display eletrônico MA503/2

Quasi-absoluto, display em LCD independente, precisão de 10  $\mu\text{m}$

### Características

- Precisão do display 10  $\mu\text{m}$  ou 1/64 polegada
- Precisão de repetição máx.  $\pm 0.01$  mm
- LCD de baixo consumo, decimal e fração de polegada
- Distancia máx. de leitura entre sensor/fita de 2 mm
- Medição incremental e função de reset
- Referência direta / valores offset permitidos
- Sistema à bateria
- Sensor MS500H



## Dados mecânicos

Componente	Dados técnicos	Informação adicional
Precisão do sistema	$\pm(0.1+0.01 \times L)$ mm, L em mm	
Precisão de repetição	máx. $\pm 0.01$ mm	$\pm 1$ dígito
Sensor magnético	plugável	
Alimentação	compartimento de bateria integrado	
Display/faixa de medição	LCD baixo consumo, aprox. 13 mm altura	decimal até 10 µm, fração de polegada até 1/64
Carcaça	montagem em painel	
Categoria de proteção	IP40 conjunto todo, IP54 frontal	
Temperatura de trabalho	0 ... +60 °C	
Temperatura de armazenamento	-30 ... +80 °C	
Umidade	máx. 95 % rh	condensação não permitida
Velocidade de deslocamento	máx. 5 m/s	

## Dados elétricos

Componente	Dados técnicos	Informação adicional
Voltagem de operação	3 V DC	
Consumo de corrente	aprox. 220 µA com 3 V DC	
Resolução	máx. 10 µm	programável
Classe de proteção à interferências	3	de acordo com IEC 801

## 5.2

### ■ Ordem do código

MA503/2- EG - S

**Escopo de fornecimento:** MA503/2

**Informação adicional:** Descrição e detalhes técnicos do produto.

Pág. 46 cont.

Pág. 4 cont.